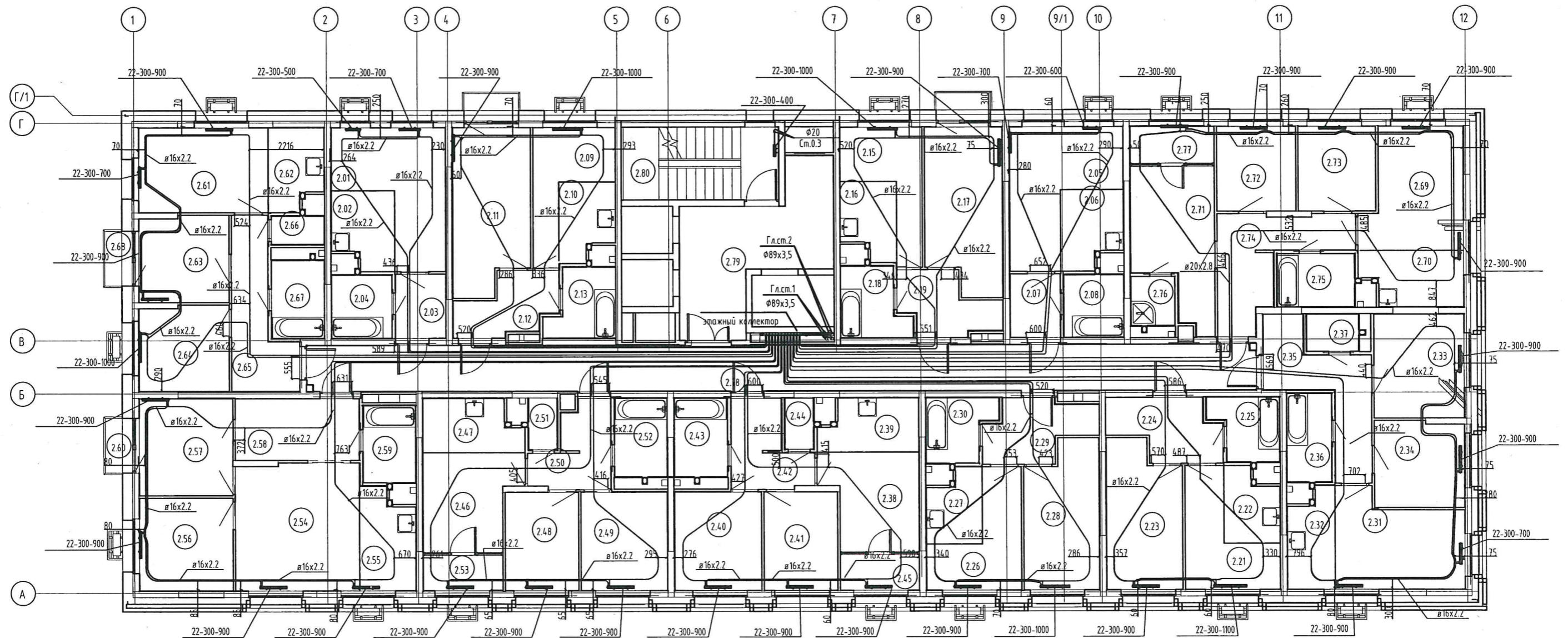


ЖК "Южный парк". Жилые дома 4-ой очереди строительства 4.1 (I этап),
 4.2 (II этап), 4.3 (III этап). Жилой дом 4.2 (II этап)
 Сети отопления. Секция 2. 2 этаж



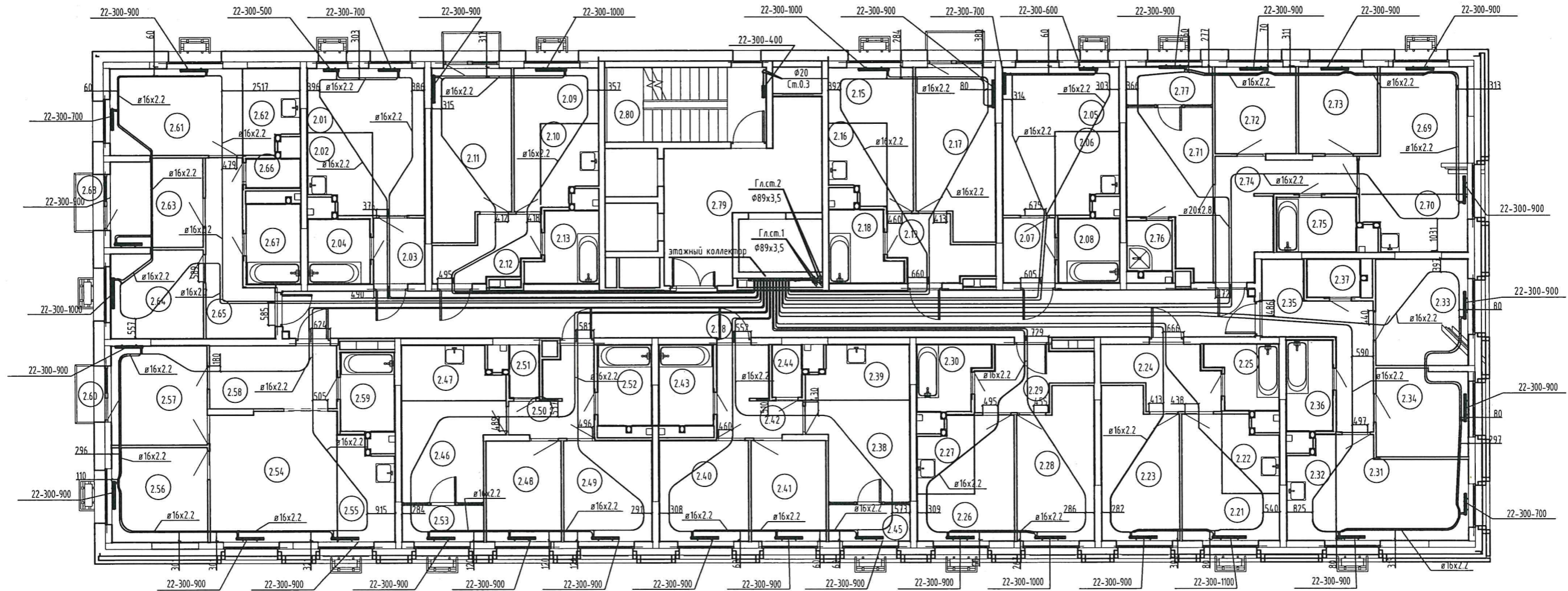
Примечания:
 Привязки трубопроводов
 от стен до центра труб
 даны в миллиметрах

Производитель работ ООО "Суварстрой" *Шамсутдинов Р.Х.*



Инв. N подл. Подпись и дата. Взам. инв. N

ЖК "Южный парк". Жилые дома 4-ой очереди строительства 4.1 (I этап),
 4.2 (II этап), 4.3 (III этап). Жилой дом 4.2 (II этап)
 Сети отопления. Секция 2. 3 этаж



Примечания:
 Привязки трубопроводов
 от стен до центра труб
 даны в миллиметрах

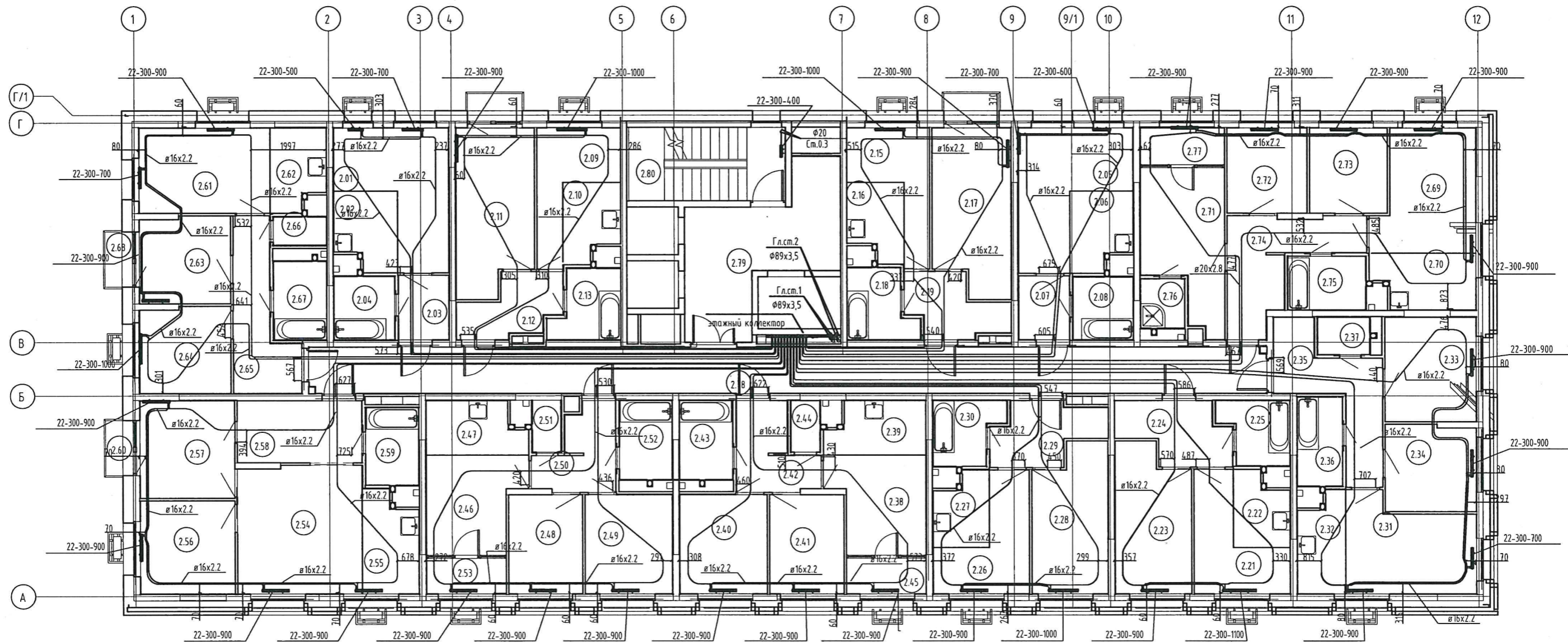
Производитель работ ООО "Суварстрой"



Шамсутдинов Р.Х.
 Шамсутдинов Р.Х.

И-в. N подл. Подпись и дата. Взам. инв. N

ЖК "Южный парк". Жилые дома 4-ой очереди строительства 4.1 (I этап),
 4.2 (II этап), 4.3 (III этап). Жилой дом 4.2 (II этап)
 Сети отопления. Секция 2. 4 этаж



Инв. N подл. Подпись и дата. Взам. инв. N

Примечания:
 Привязки трубопроводов
 от стен до центра труб
 даны в миллиметрах

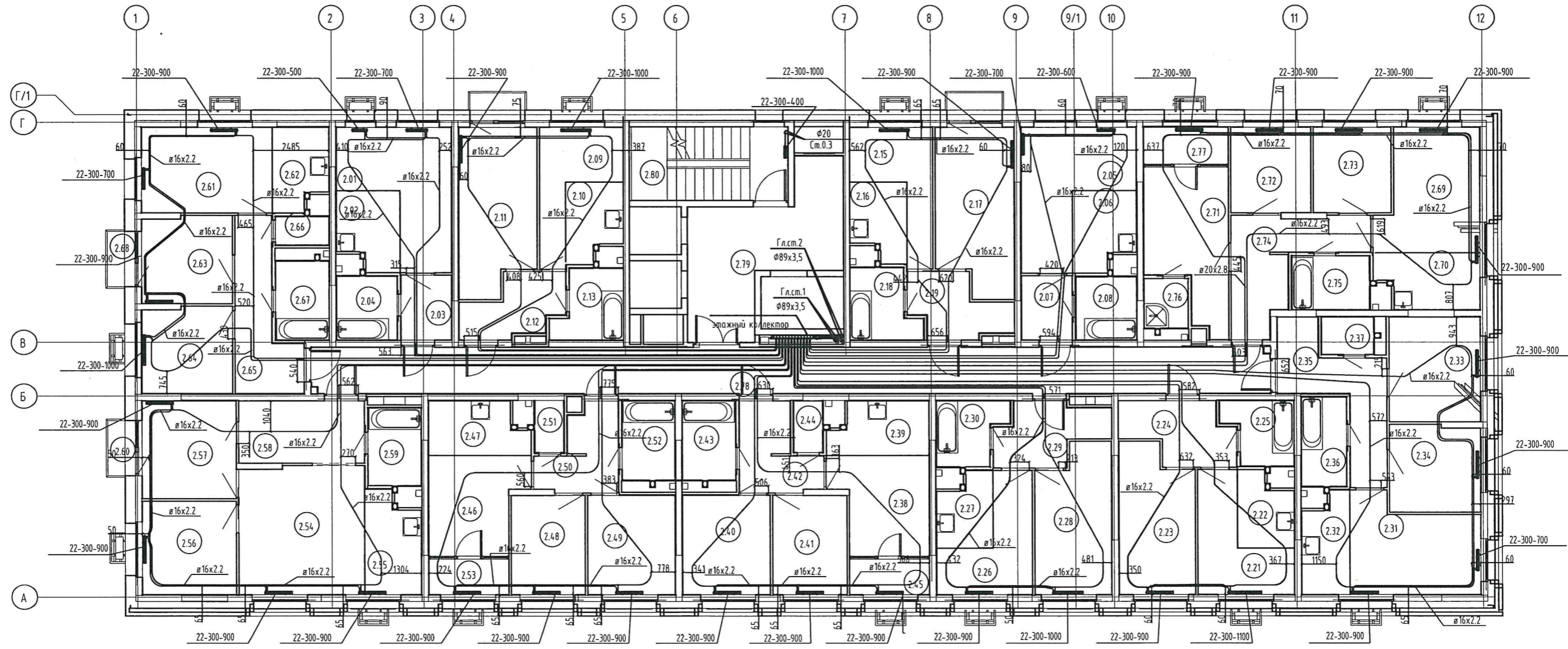


Производитель работ ООО "Суварстрой"

ШХ

Шамсутдинов Р.Х.

ЖК "Южный парк". Жилые дома 4-ой очереди строительства 4.1 (I этап),
 4.2 (II этап), 4.3 (III этап). Жилой дом 4.2 (II этап)
 Сети отопления. Секция 2. 5 этаж



Инв. N подл. Подпись и дата. Взам. инв. N

Примечания:
 Привязки трубопроводов
 от стен до центра труб
 даны в миллиметрах

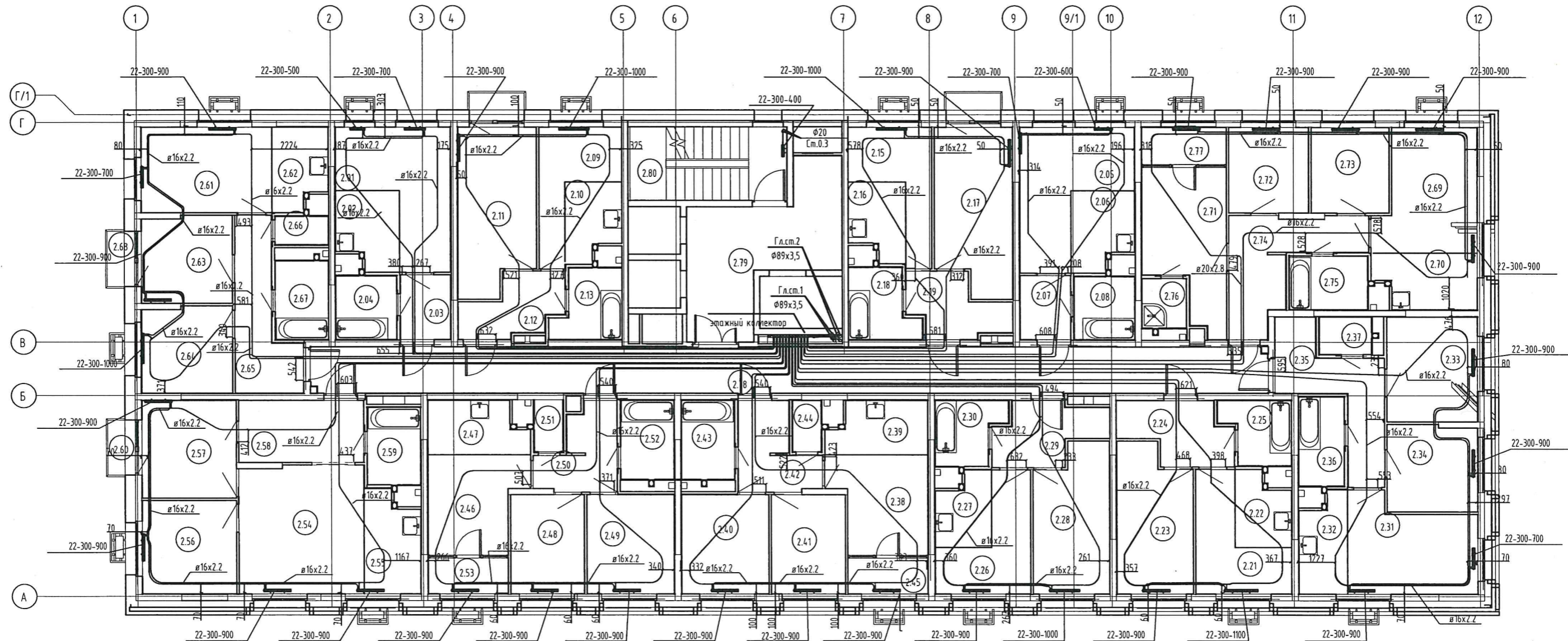


Производитель работ ООО "Суварстройт"

ШХ

Шамсутдинов Р.Х.

ЖК "Южный парк". Жилые дома 4-ой очереди строительства 4.1 (I этап),
 4.2 (II этап), 4.3 (III этап). Жилой дом 4.2 (II этап)
 Сети отопления. Секция 2. 6 этаж



Инв. N подл. Подпись и дата. Взам. инв. N

Примечания:
 Привязки трубопроводов
 от стен до центра труб
 даны в миллиметрах

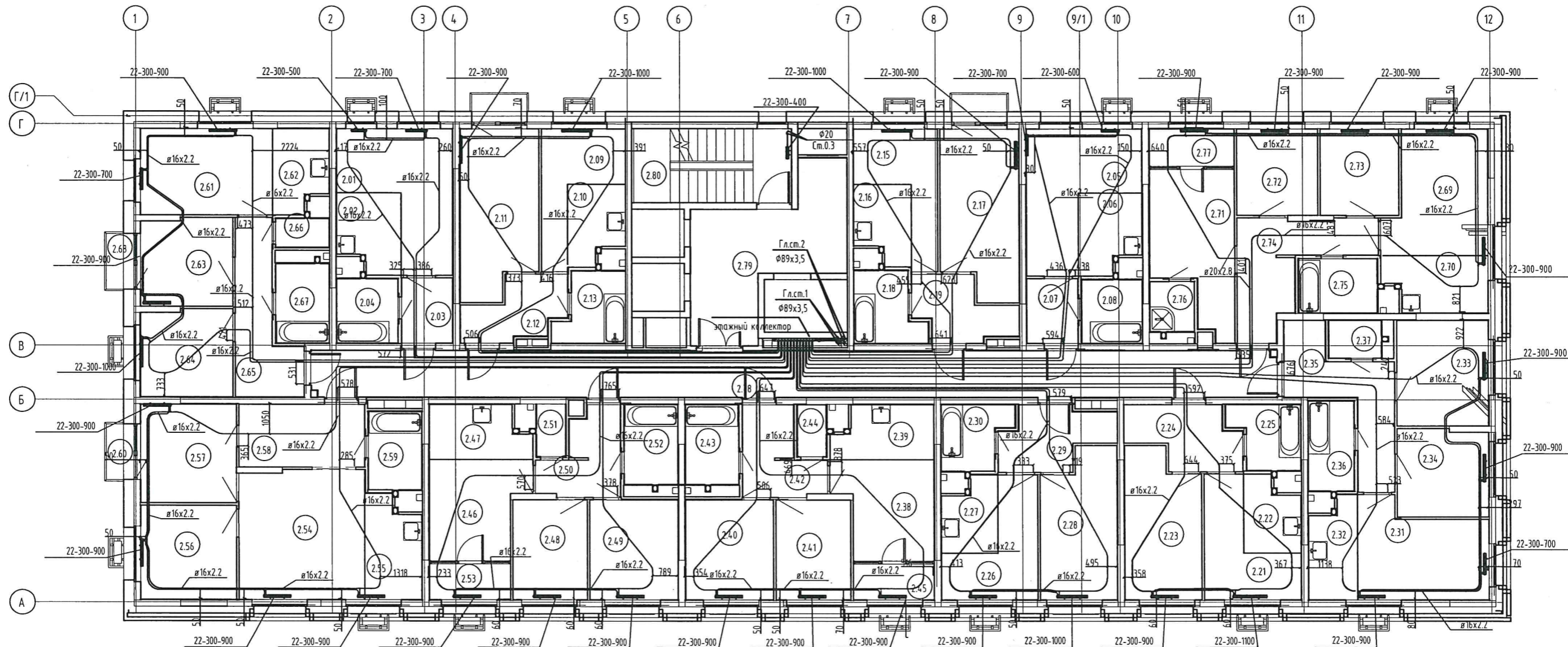


Производитель работ ООО "Суварстройт"

Handwritten signature

Шамсутдинов Р.Х.

ЖК "Южный парк". Жилые дома 4-ой очереди строительства 4.1 (I этап),
 4.2 (II этап), 4.3 (III этап). Жилой дом 4.2 (II этап)
 Сети отопления. Секция 2. 7 этаж



Инв. N подл. Подпись и дата. Взам. инв. N

Примечания:
 Привязки трубопроводов
 от стен до центра труб
 даны в миллиметрах

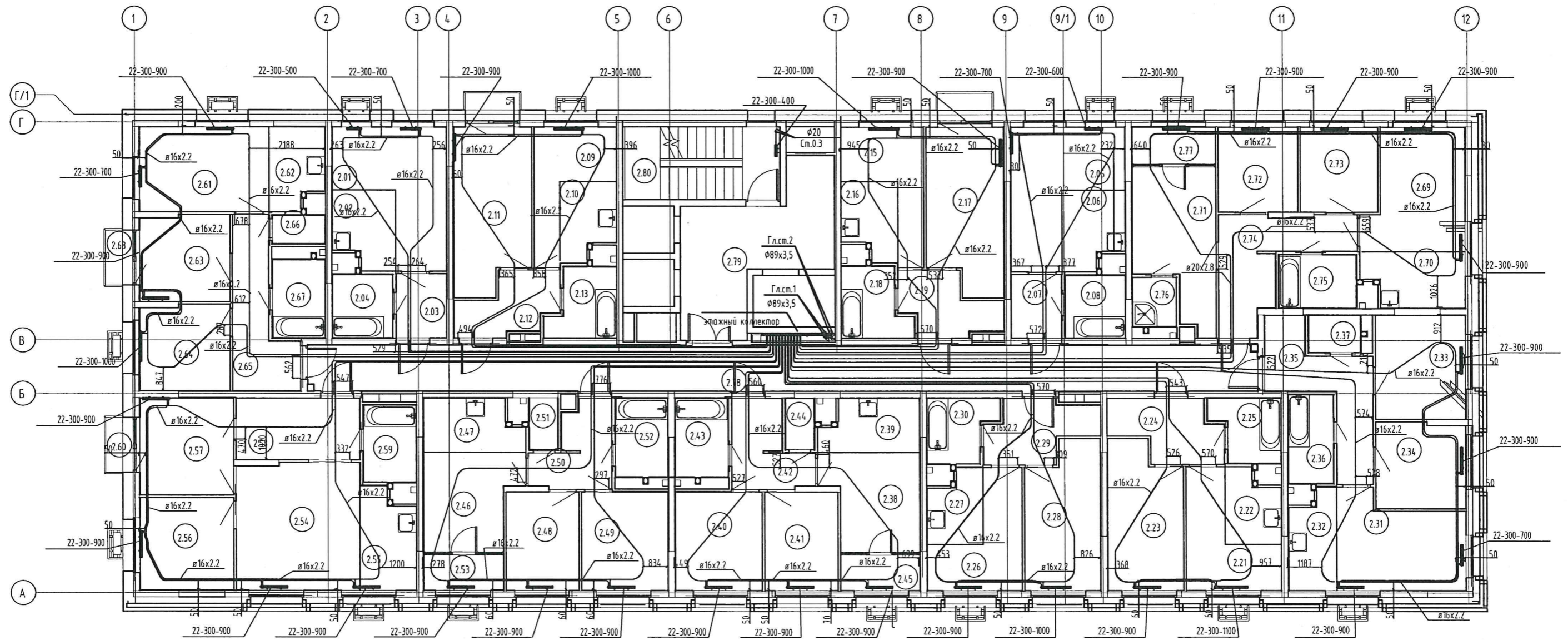


Производитель работ ООО "Суварстройт"

Handwritten signature

Шамсутдинов Р.Х.

ЖК "Южный парк". Жилые дома 4-ой очереди строительства 4.1 (I этап),
 4.2 (II этап), 4.3 (III этап). Жилой дом 4.2 (II этап)
 Сети отопления. Секция 2. 8 этаж



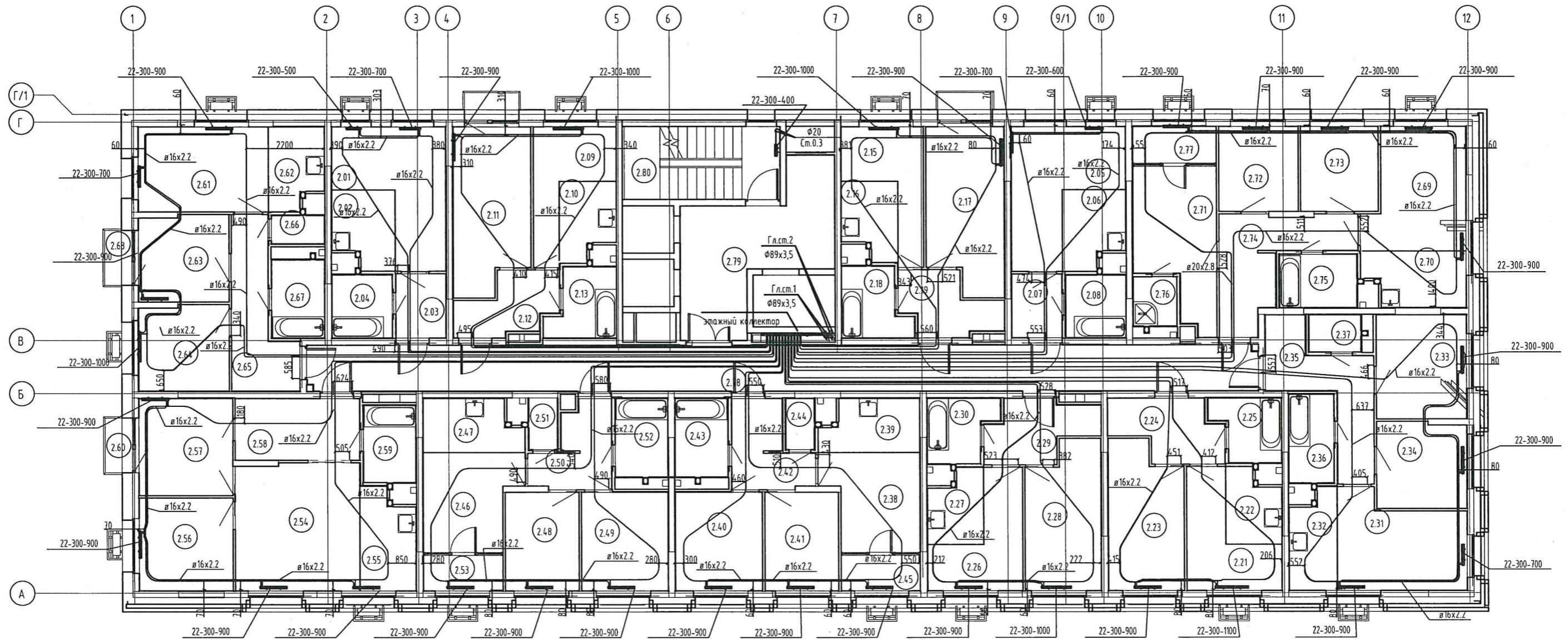
Примечания:
 Привязки трубопроводов
 от стен до центра труб
 даны в миллиметрах

Производитель работ ООО "Суварстрой" *Шамсутдинов Р.Х.*



Инв. N подл. Подпись и дата. Взам. инв. N

ЖК "Южный парк". Жилые дома 4-ой очереди строительства 4.1 (I этап),
 4.2 (II этап), 4.3 (III этап). Жилой дом 4.2 (II этап)
 Сети отопления. Секция 2. 9 этаж



Примечания:
 Привязки трубопроводов
 от стен до центра труб
 даны в миллиметрах

Инв. и подл. Подпись и дата. Взам. инв.н.

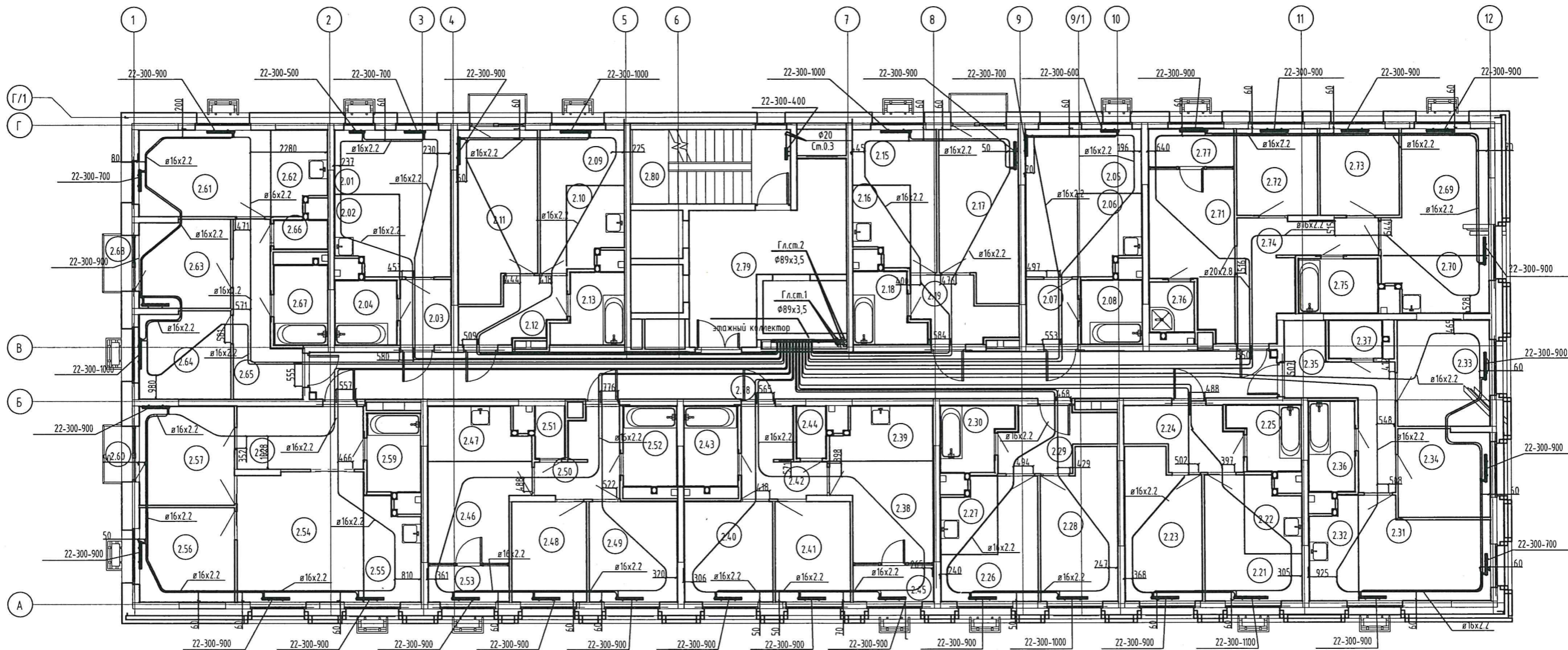
Производитель работ ООО "Суварстрой"



Ш

Шамсутдинов Р.Х.

ЖК "Южный парк". Жилые дома 4-ой очереди строительства 4.1 (I этап),
 4.2 (II этап), 4.3 (III этап). Жилой дом 4.2 (II этап)
 Сети отопления. Секция 2. 10 этаж



Примечания:
 Привязки трубопроводов
 от стен до центра труб
 даны в миллиметрах

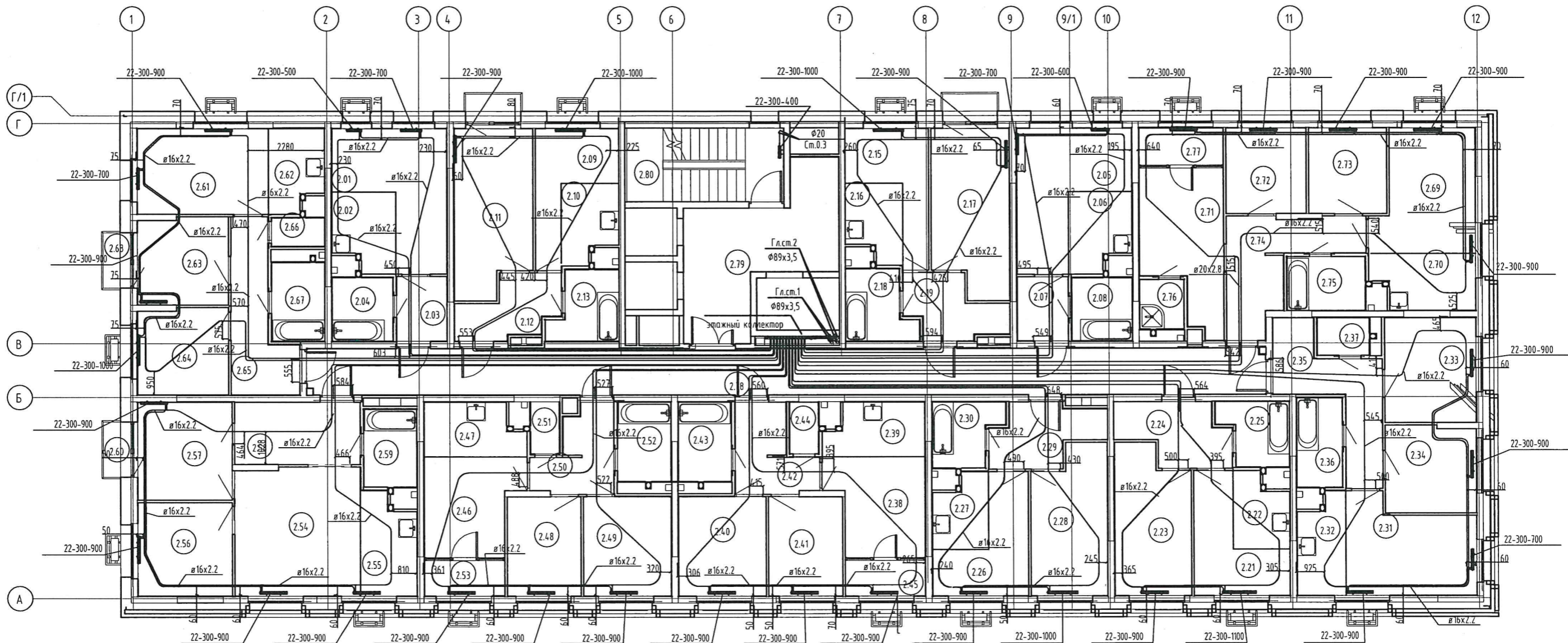
Производитель работ ООО "Суварстрой"

Шамсутдинов Р.Х.



Инв. N подл. Подпись и дата. Взам. инв. N

ЖК "Южный парк". Жилые дома 4-ой очереди строительства 4.1 (I этап),
 4.2 (II этап), 4.3 (III этап). Жилой дом 4.2 (II этап)
 Сети отопления. Секция 2. 11 этаж



Инв. N подл. Подпись и дата. Взам. инв.л.

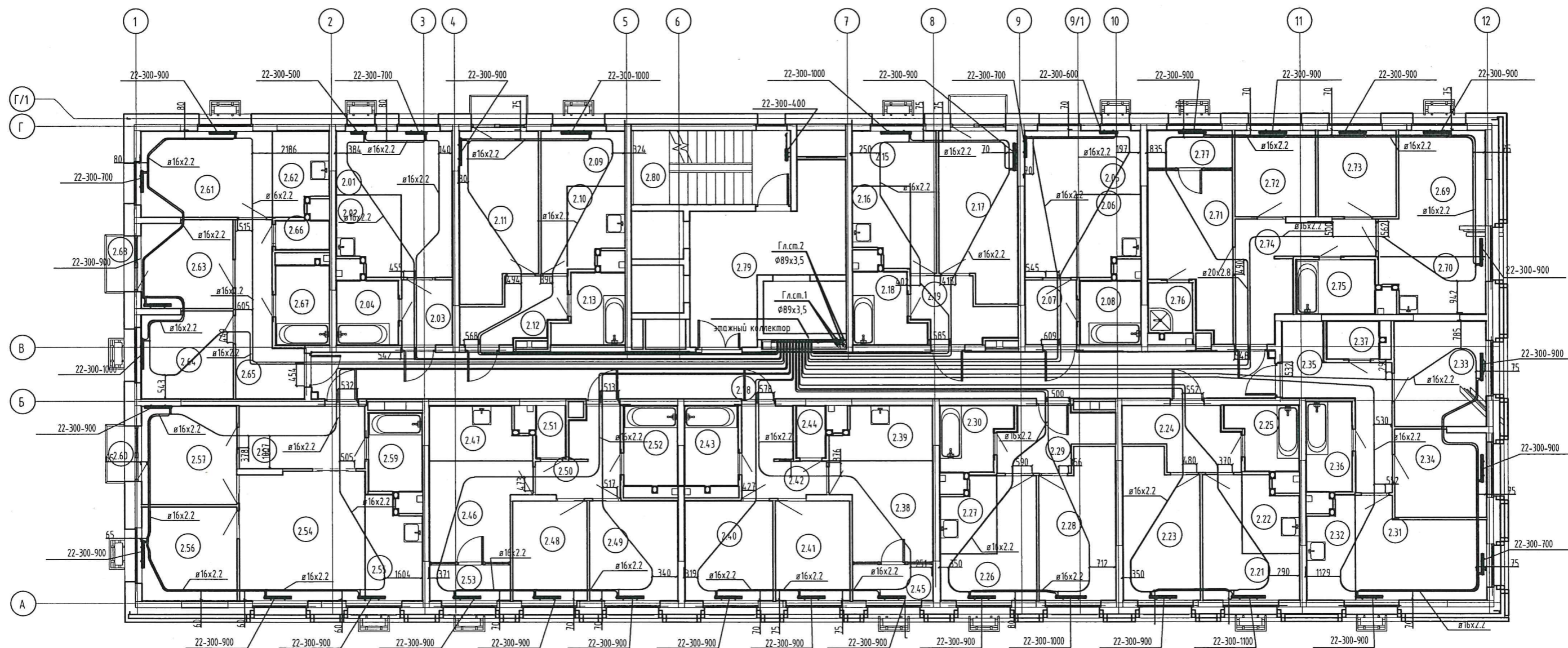
Примечания:
 Привязки трубопроводов
 от стен до центра труб
 даны в миллиметрах

Производитель работ ООО "Сударстрой" Шамсутдинов Р.Х.



Handwritten signature of R. Kh. Shamсутдинов

ЖК "Южный парк". Жилые дома 4-ой очереди строительства 4.1 (I этап),
 4.2 (II этап), 4.3 (III этап). Жилой дом 4.2 (II этап)
 Сети отопления. Секция 2. 12 этаж



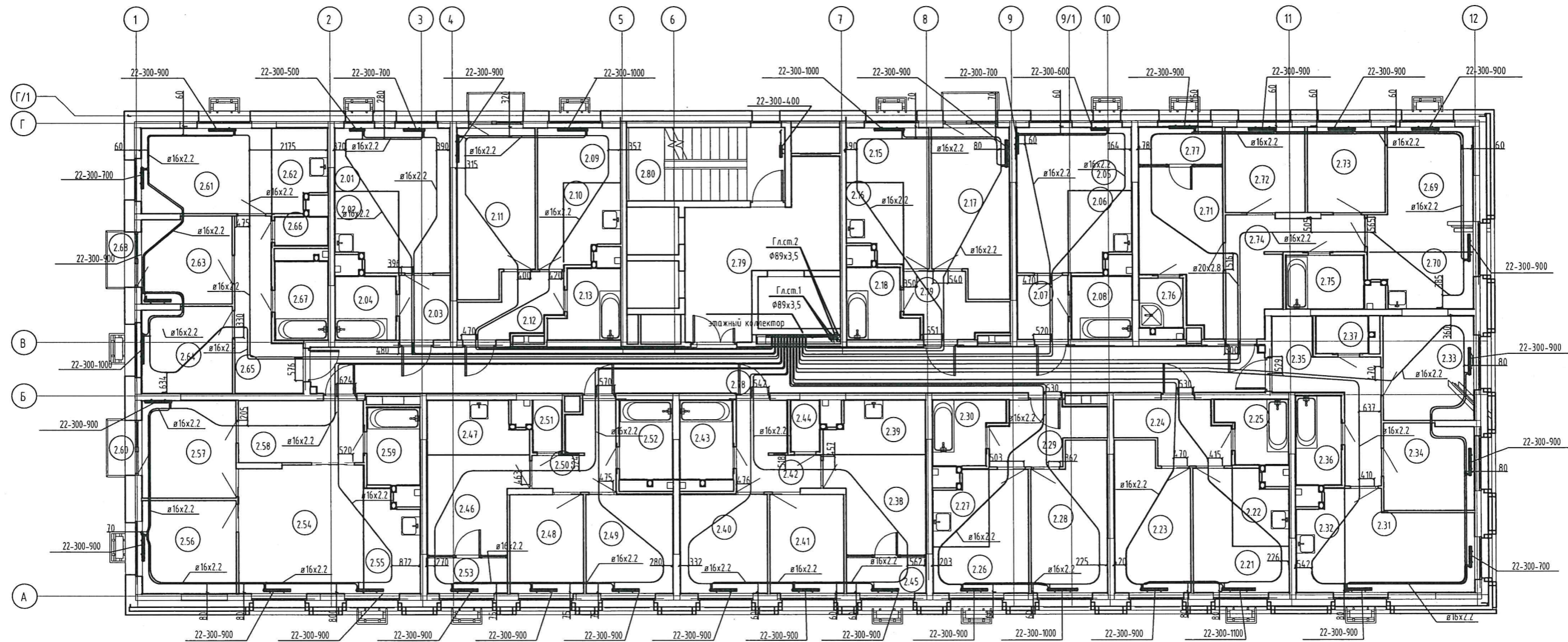
Примечания:
 Привязки трубопроводов
 от стен до центра труб
 даны в миллиметрах

Инв. N подл. Подпись и дата. Взам. инв. N

Производитель работ ООО "Сварстрой"
 Шамсутдинов Р.Х.



ЖК "Южный парк". Жилые дома 4-ой очереди строительства 4.1 (I этап),
 4.2 (II этап), 4.3 (III этап). Жилой дом 4.2 (II этап)
 Сети отопления. Секция 2. 13 этаж



Инв. N подл. Подпись и дата. Взам. инв. N

Примечания:
 Привязки трубопроводов
 от стен до центра труб
 даны в миллиметрах

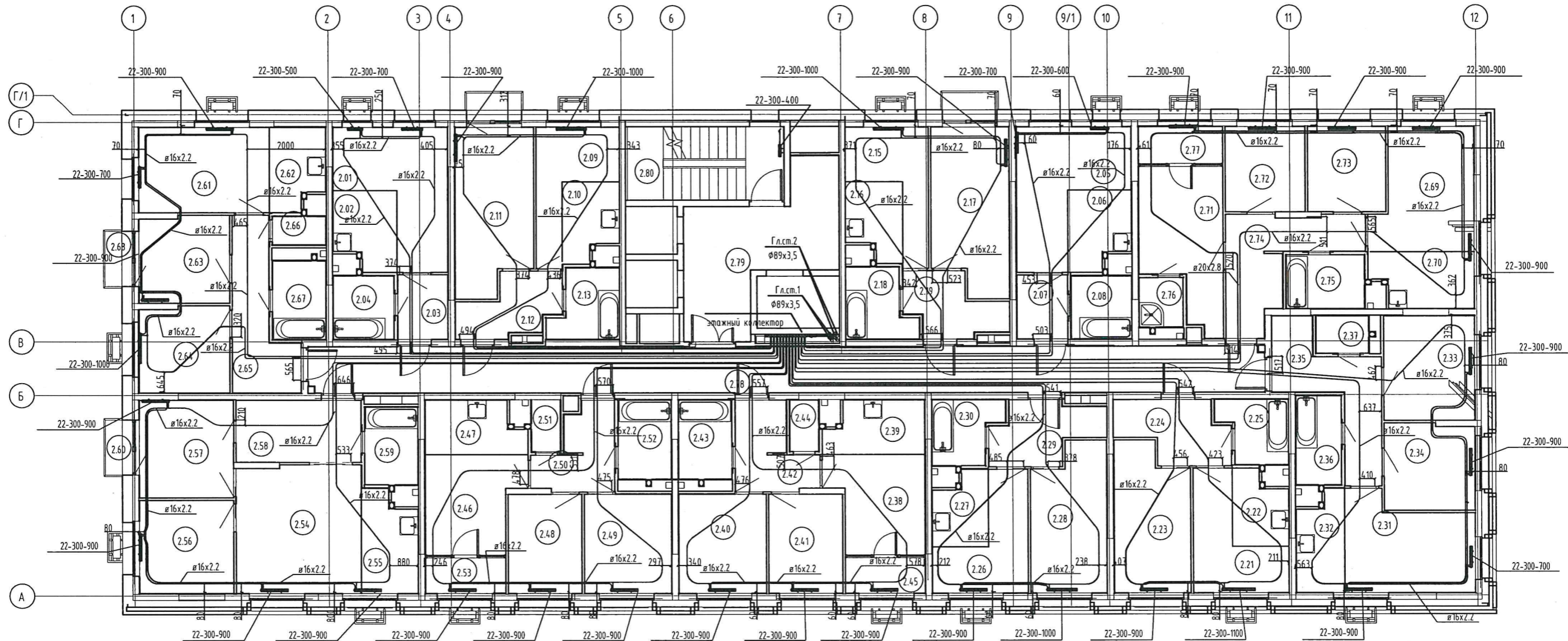


Производитель работ ООО "Сварстройт"

Шамсутдинов Р.Х.

Шамсутдинов Р.Х.

ЖК "Южный парк". Жилые дома 4-ой очереди строительства 4.1 (I этап),
 4.2 (II этап), 4.3 (III этап). Жилой дом 4.2 (II этап)
 Сети отопления. Секция 2. 14 этаж



Инв. N подл. Подпись и дата. Взам. инв. N

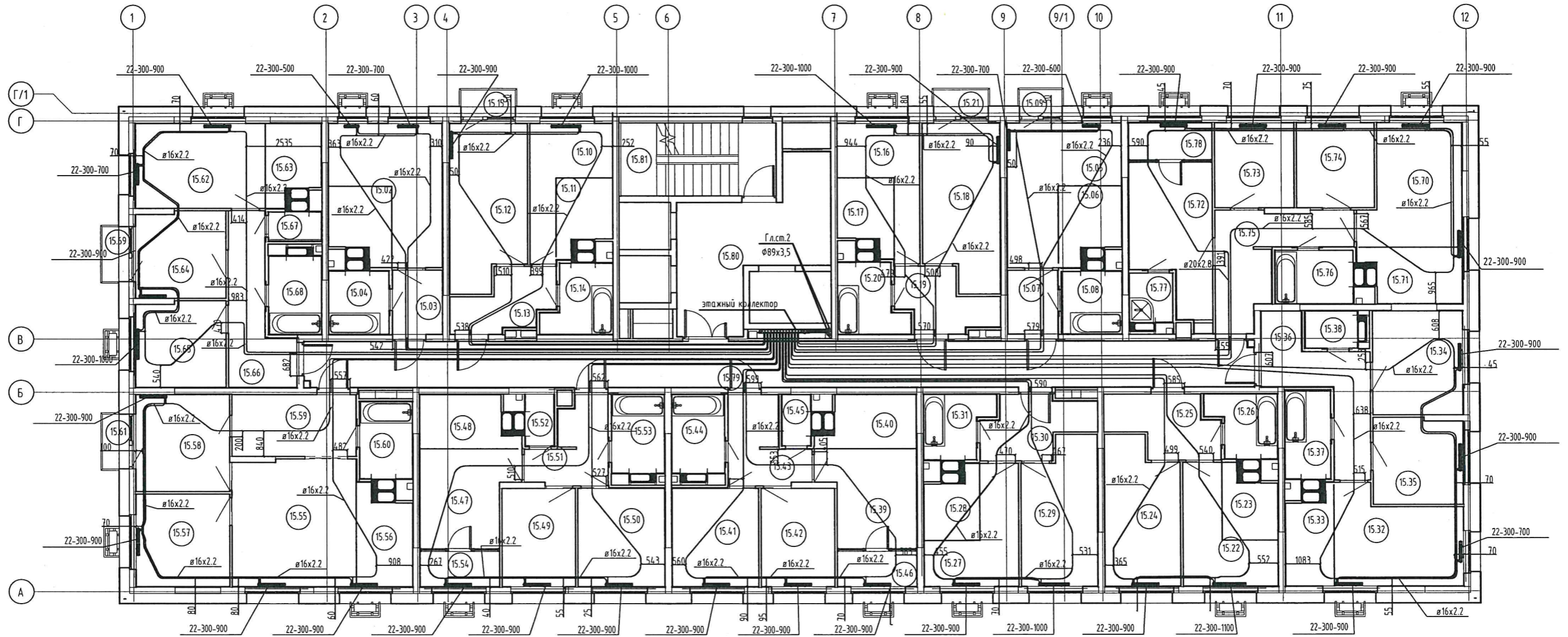
Примечания:
 Привязки трубопроводов
 от стен до центра труб
 даны в миллиметрах



Производитель работ ООО "Суварстройт"

Шамсутдинов Р.Х. Шамсутдинов Р.Х.

ЖК "Южный парк". Жилые дома 4-ой очереди строительства 4.1 (I этап),
 4.2 (II этап), 4.3 (III этап). Жилой дом 4.2 (II этап)
 Сети отопления. Секция 2. 15 этаж



Примечания:
 Привязки трубопроводов
 от стен до центра труб
 даны в миллиметрах

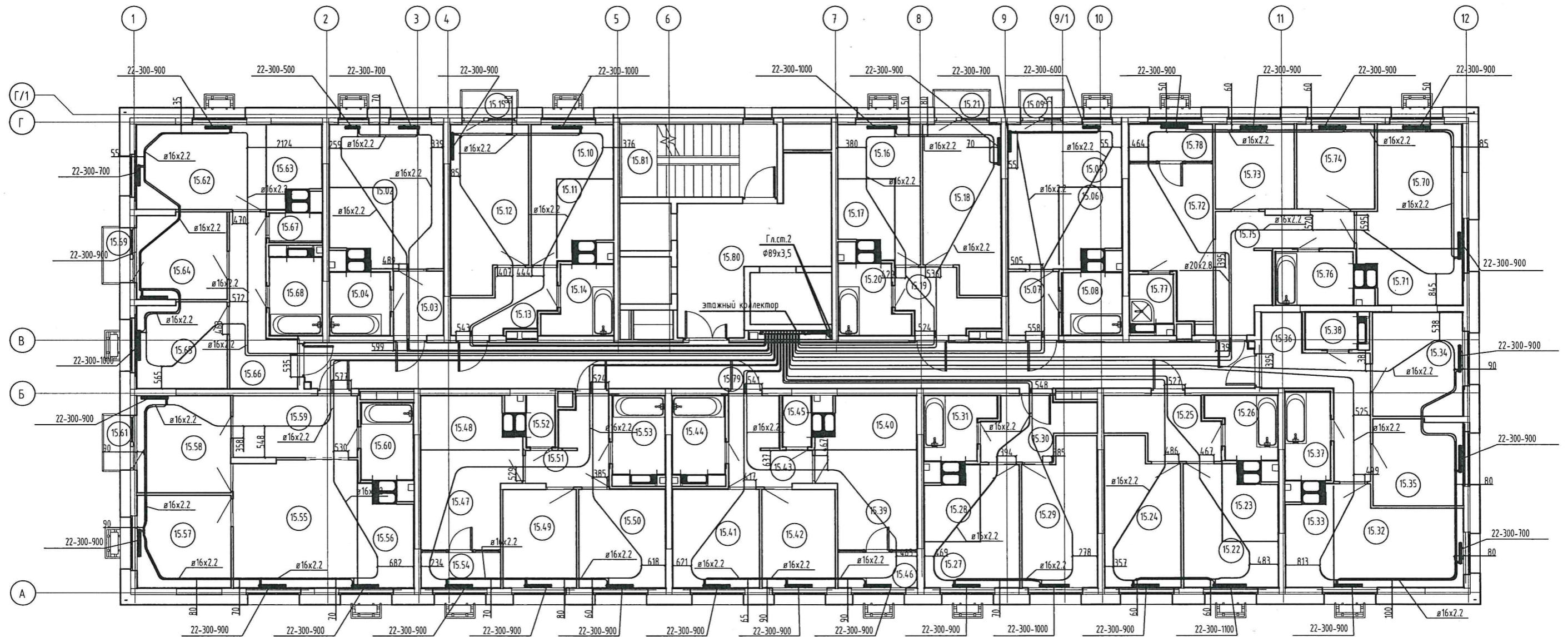


Производитель работ ООО "Суварстрой"

Шамсутдинов Р.Х.

Инв. N подл. Подпись и дата. Взам. инв. N

ЖК "Южный парк". Жилые дома 4-ой очереди строительства 4.1 (I этап),
 4.2 (II этап), 4.3 (III этап). Жилой дом 4.2 (II этап)
 Сети отопления. Секция 2. 16 этаж



Примечания:
 Привязки трубопроводов
 от стен до центра труб
 даны в миллиметрах



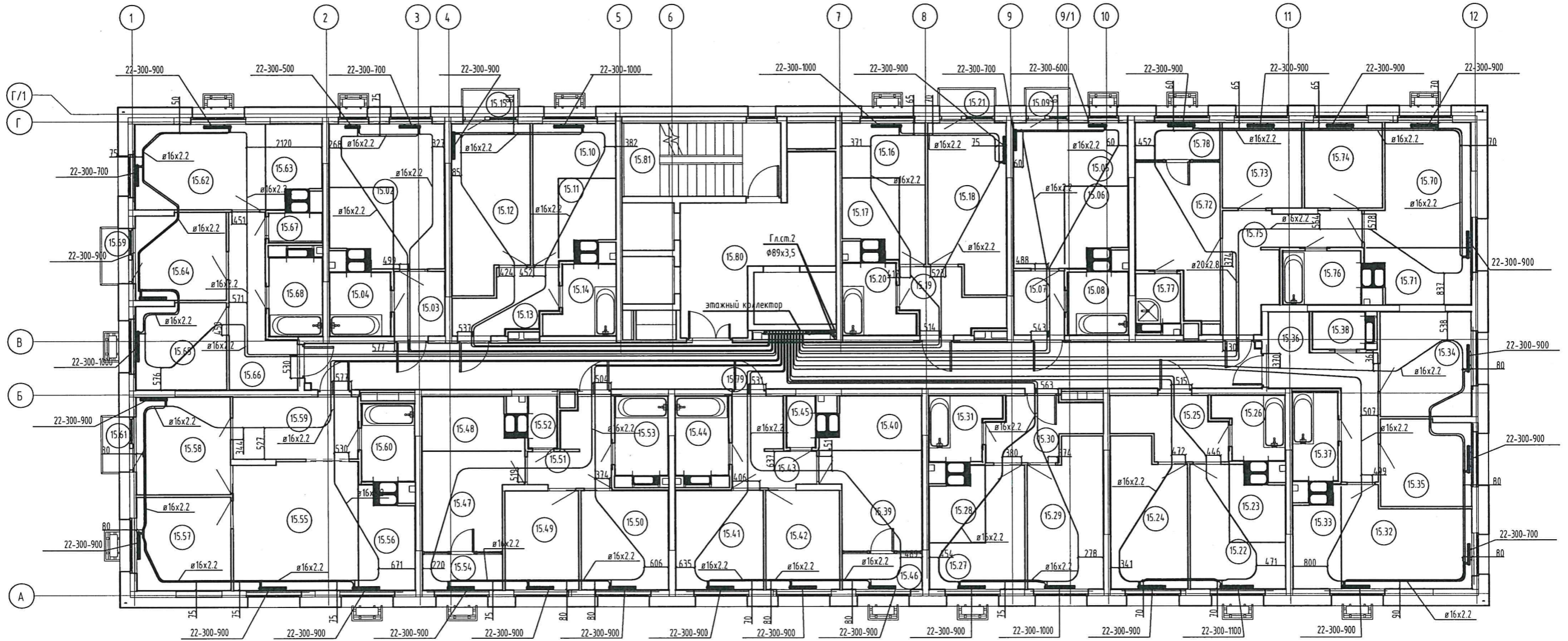
Производитель работ ООО "Суварстрой"

Ш

Шамсутдинов Р.Х.

Инв. N подл. Подпись и дата. Взам. инв.л.

ЖК "Южный парк". Жилые дома 4-ой очереди строительства 4.1 (I этап),
 4.2 (II этап), 4.3 (III этап). Жилой дом 4.2 (II этап)
 Сети отопления. Секция 2. 17 этаж



Примечания:
 Привязки трубопроводов
 от стен до центра труб
 даны в миллиметрах

Производитель работ ООО "Суварстрой"

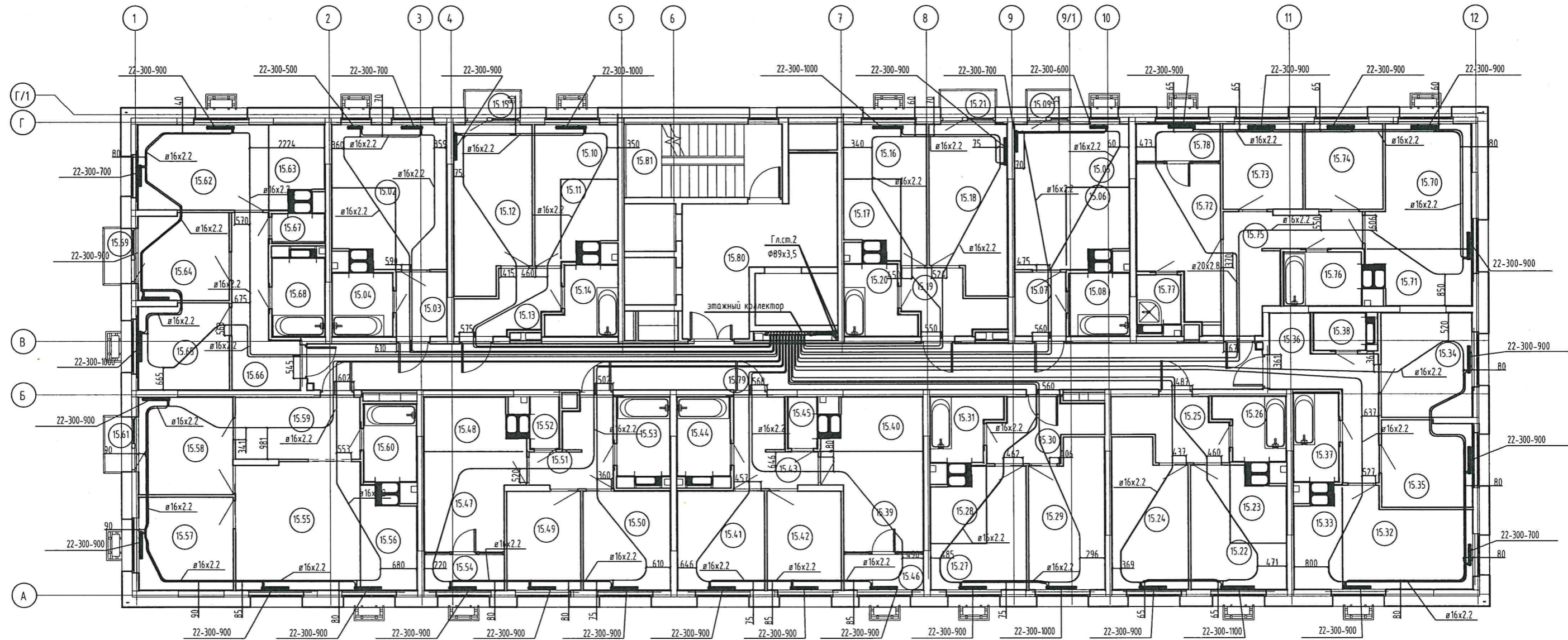


Шамсутдинов Р.Х.

Шамсутдинов Р.Х.

Инв. N подл. Подпись и дата. Взам. инв. N

ЖК "Южный парк". Жилые дома 4-ой очереди строительства 4.1 (I этап),
 4.2 (II этап), 4.3 (III этап). Жилой дом 4.2 (II этап)
 Сети отопления. Секция 2. 18 этаж



Инв. N подл. Подпись и дата. Взам. инв. N

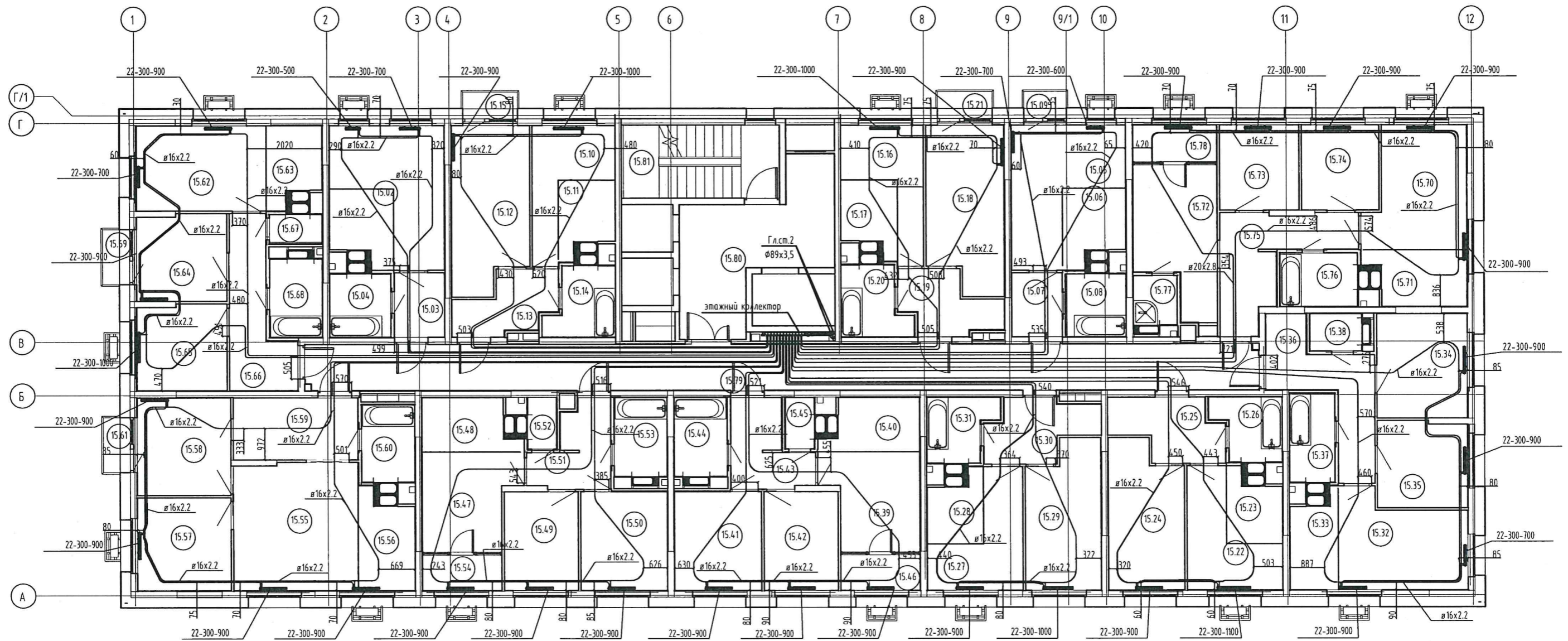
Примечания:
 Привязки трубопроводов
 от стен до центра труб
 даны в миллиметрах



Производитель работ ООО "Суварстрой"

Шамсутдинов Р.Х. Шамсутдинов Р.Х.

ЖК "Южный парк". Жилые дома 4-ой очереди строительства 4.1 (I этап),
 4.2 (II этап), 4.3 (III этап). Жилой дом 4.2 (II этап)
 Сети отопления. Секция 2. 19 этаж



Инв. N подл. Подпись и дата. Взам. инв. N

Примечания:
 Привязки трубопроводов
 от стен до центра труб
 даны в миллиметрах

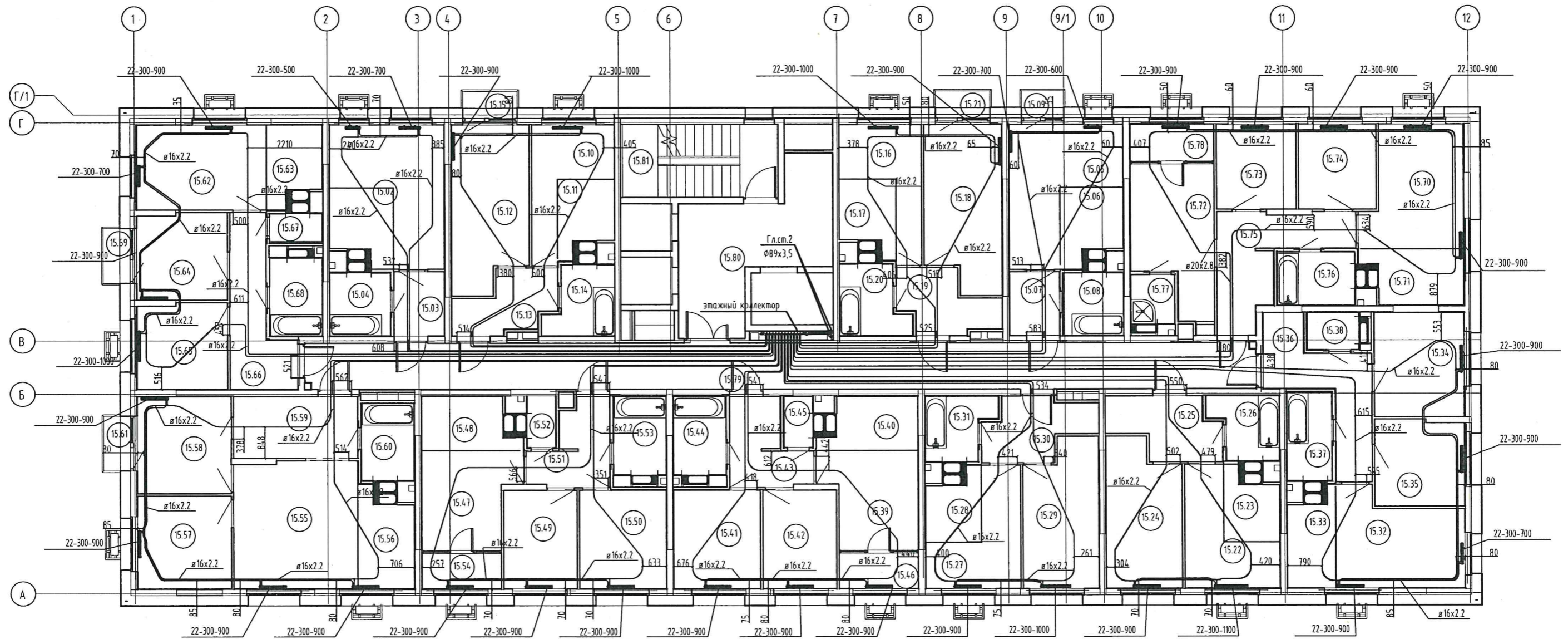
Производитель работ ООО "Суварстрой"



Handwritten signature

Шамсутдинов Р.Х.

ЖК "Южный парк". Жилые дома 4-ой очереди строительства 4.1 (I этап),
 4.2 (II этап), 4.3 (III этап). Жилой дом 4.2 (II этап)
 Сети отопления. Секция 2. 20 этаж



Инв. N подл. Подпись и дата. Взам. инв. N

Примечания:
 Привязки трубопроводов
 от стен до центра труб
 даны в миллиметрах

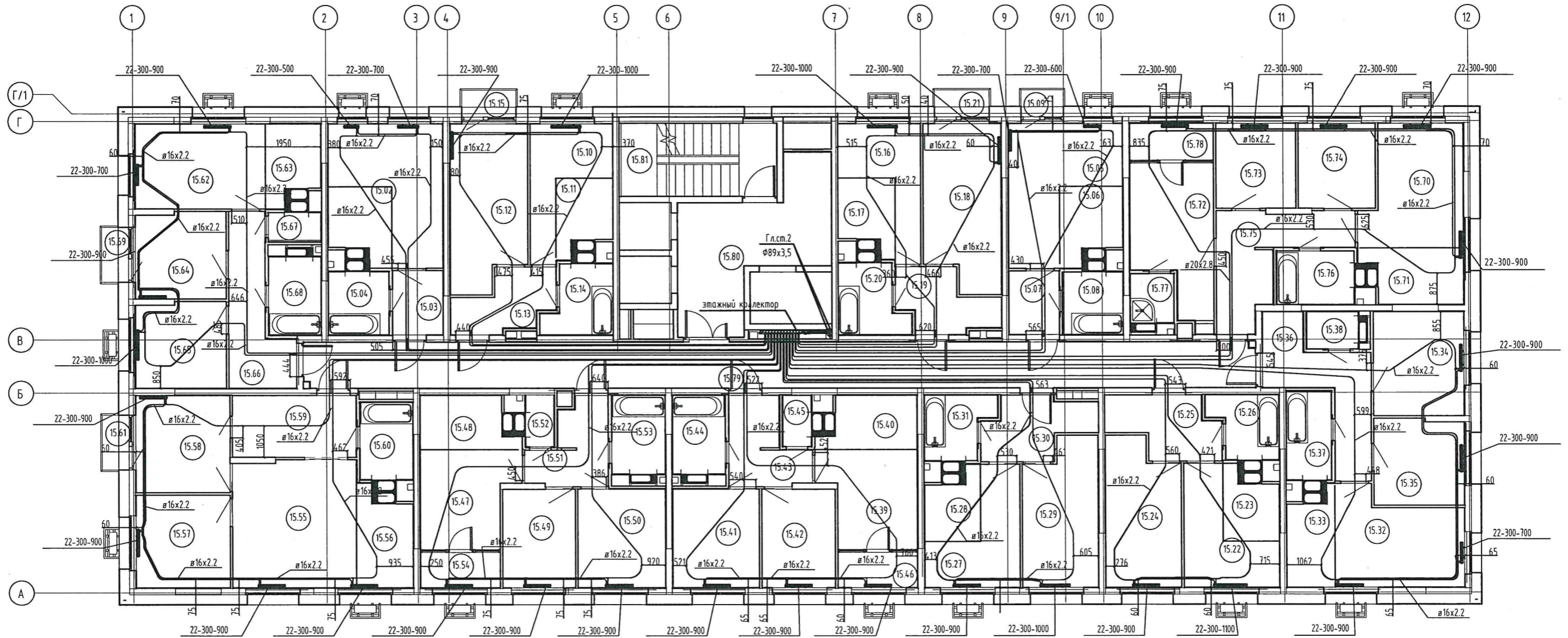


Производитель работ ООО "Суварстрой"

Handwritten signature

Шамсутдинов Р.Х.

ЖК "Южный парк". Жилые дома 4-ой очереди строительства 4.1 (I этап),
 4.2 (II этап), 4.3 (III этап). Жилой дом 4.2 (II этап)
 Сети отопления. Секция 2. 21 этаж



Инв. N подл. Подпись и дата. Взам. инв. N

Примечания:
 Привязки трубопроводов
 от стен до центра труб
 даны в миллиметрах

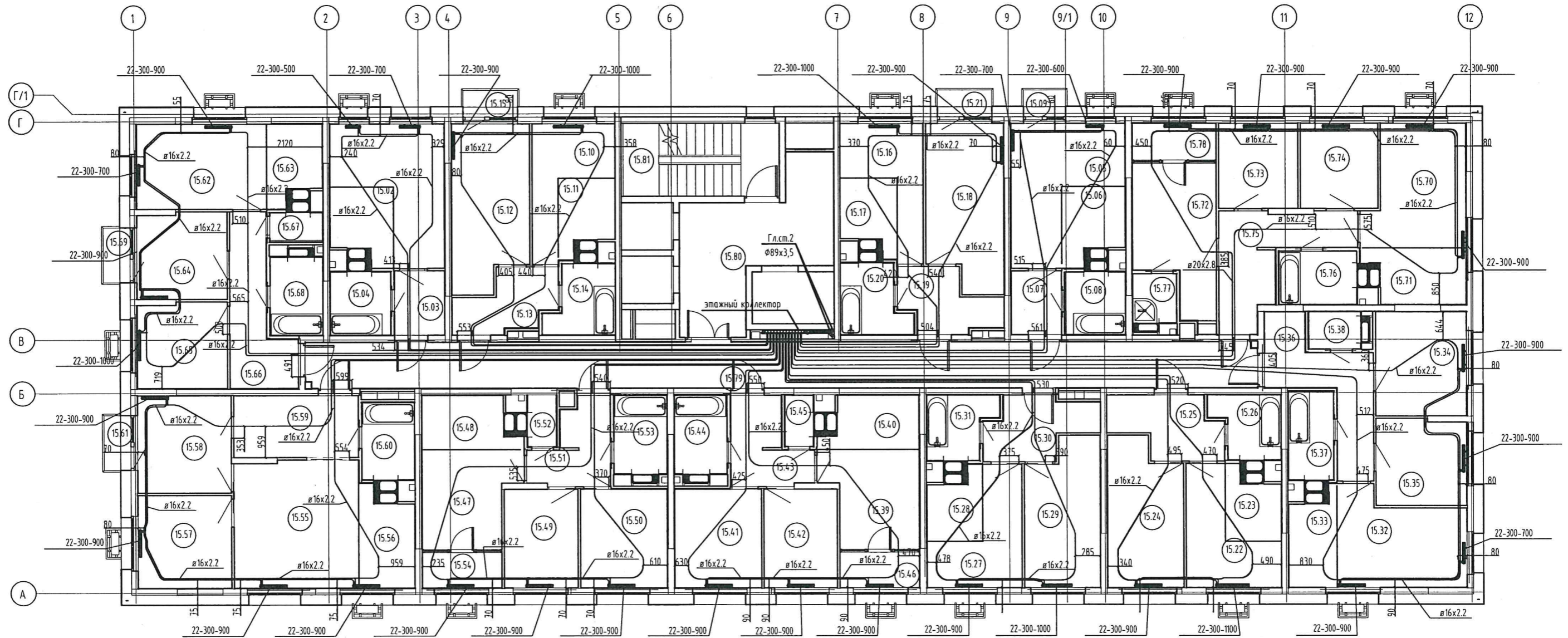


Производитель работ ООО "Сварстройт"

Шамсутдинов Р.Х.

Шамсутдинов Р.Х.

ЖК "Южный парк". Жилые дома 4-ой очереди строительства 4.1 (I этап),
 4.2 (II этап), 4.3 (III этап). Жилой дом 4.2 (II этап)
 Сети отопления. Секция 2. 22 этаж



Примечания:
 Привязки трубопроводов
 от стен до центра труб
 даны в миллиметрах

Производитель работ ООО "Суварстрой"

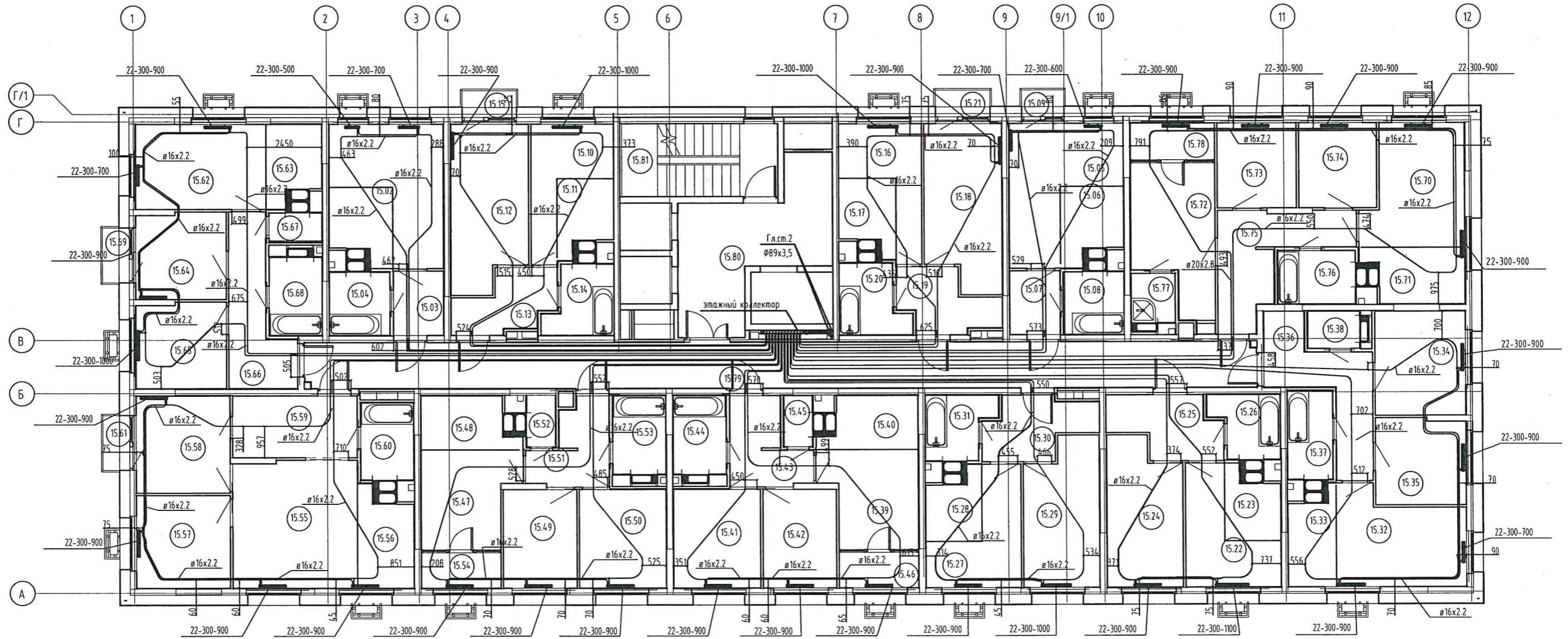
Шамсутдинов Р.Х.

Шамсутдинов Р.Х.



Инв. N подл. Подпись и дата. Взам. инв. N

ЖК "Южный парк". Жилые дома 4-ой очереди строительства 4.1 (I этап),
 4.2 (II этап), 4.3 (III этап). Жилой дом 4.2 (II этап)
 Сети отопления. Секция 2. 23 этаж



Инв. N подл. Подпись и дата. Взам. инв. N

Примечания:
 Привязки трубопроводов
 от стен до центра труб
 даны в миллиметрах

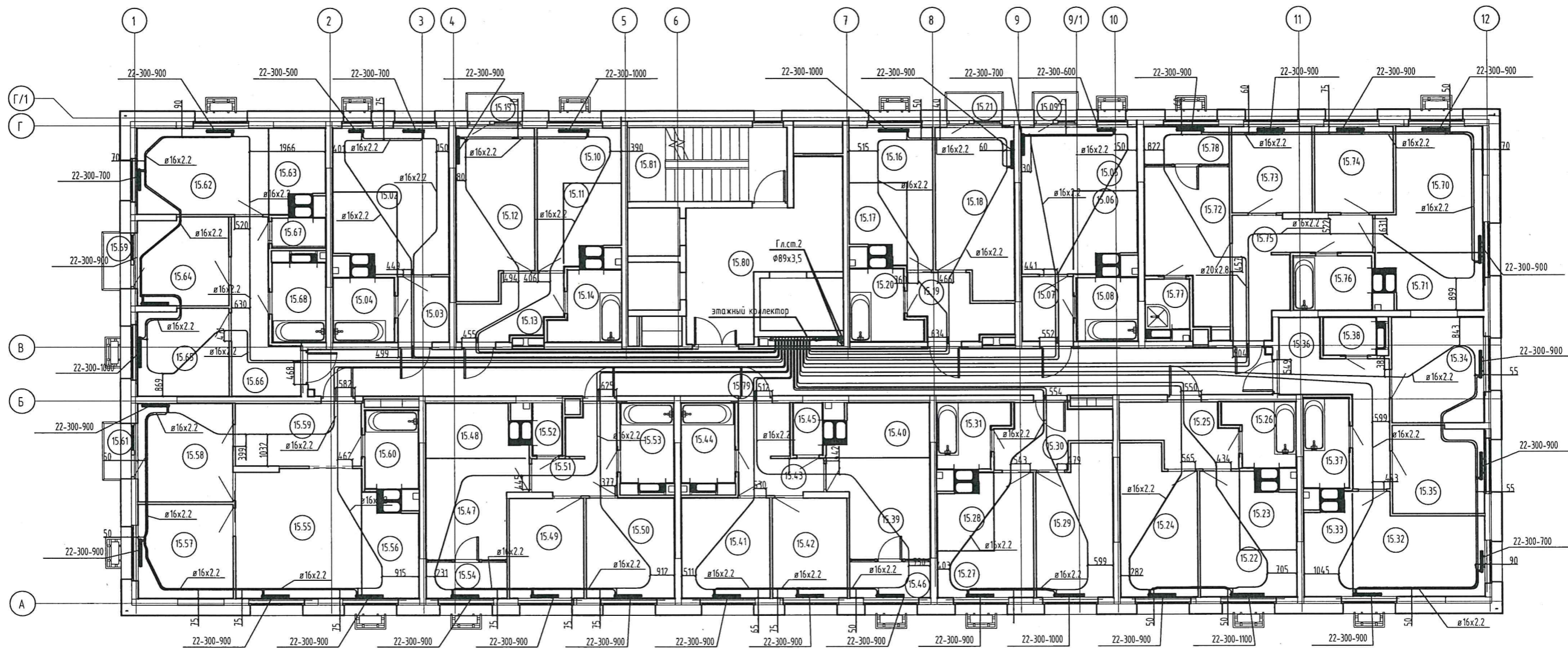


Производитель работ ООО "Суварстройт"

(Handwritten signature)

Шамсутдинов Р.Х.

ЖК "Южный парк". Жилые дома 4-ой очереди строительства 4.1 (I этап),
 4.2 (II этап), 4.3 (III этап). Жилой дом 4.2 (II этап)
 Сети отопления. Секция 2. 24 этаж



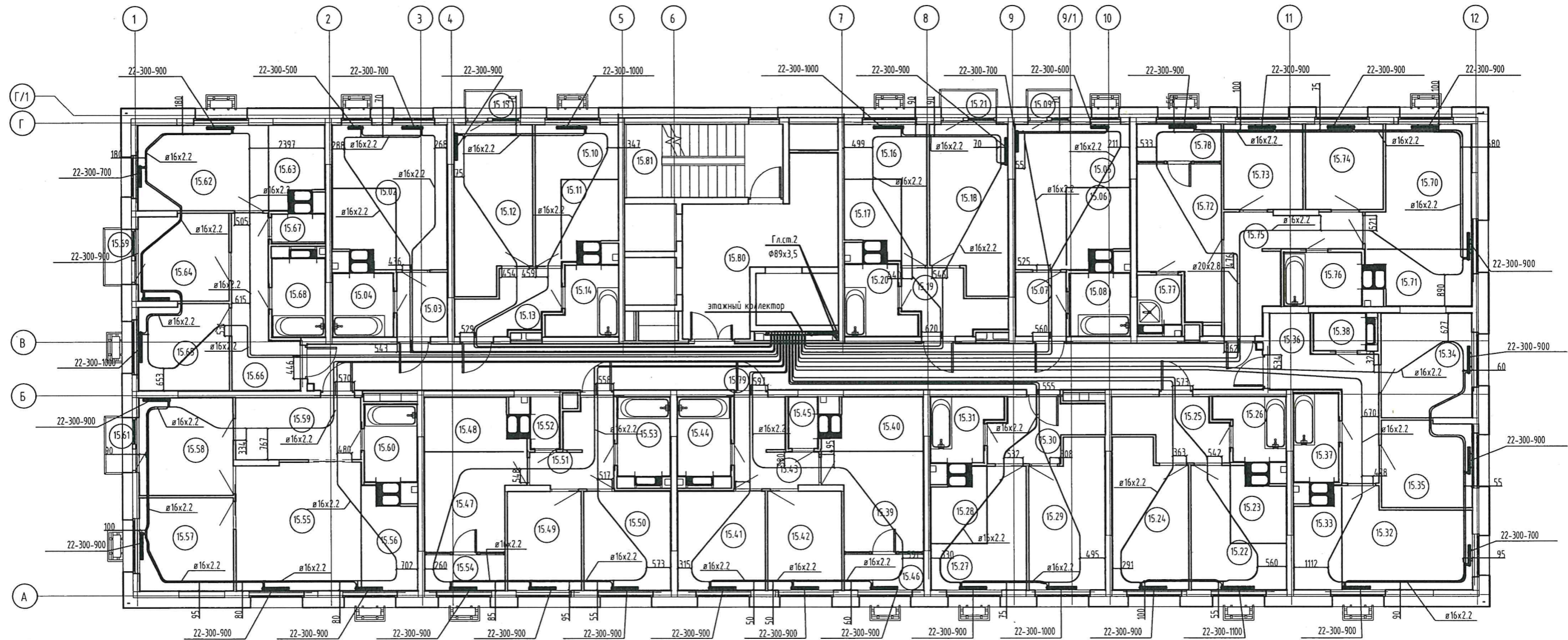
Примечания:
 Привязки трубопроводов
 от стен до центра труб
 даны в миллиметрах

Производитель работ ООО "Суварстрой" *Ш* Шамсутдинов Р.Х.



Инв. N подл. Подпись и дата. Взам. инв. N

ЖК "Южный парк". Жилые дома 4-ой очереди строительства 4.1 (I этап),
 4.2 (II этап), 4.3 (III этап). Жилой дом 4.2 (II этап)
 Сети отопления. Секция 2. 25 этаж



Инв. N подл
 Подпись и дата
 Взам. инв. N

Примечания:
 Привязки трубопроводов
 от стен до центра труб
 даны в миллиметрах



Производитель работ ООО "Суварстрой"

Handwritten signature

Шамсутдинов Р.Х.